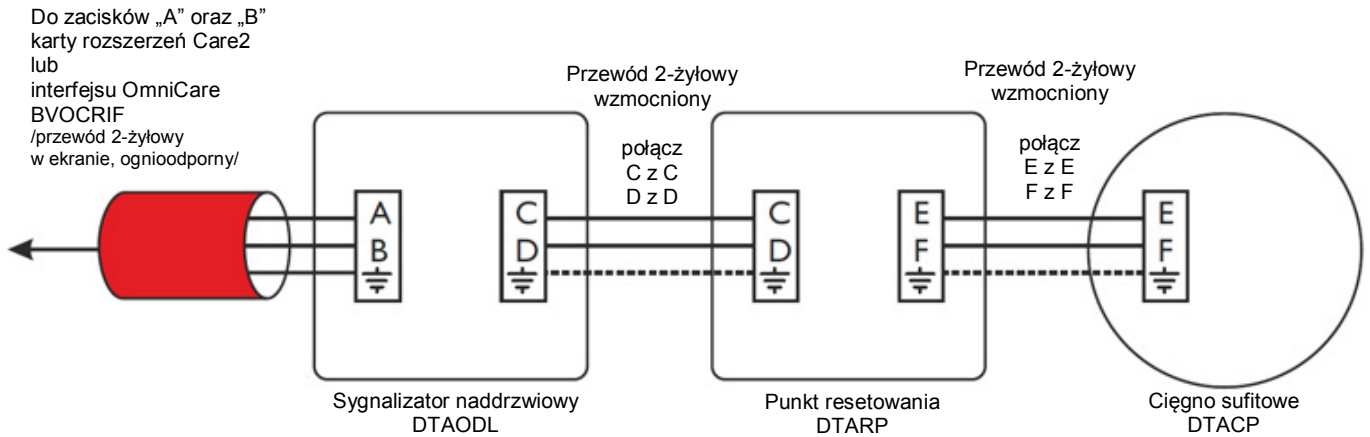
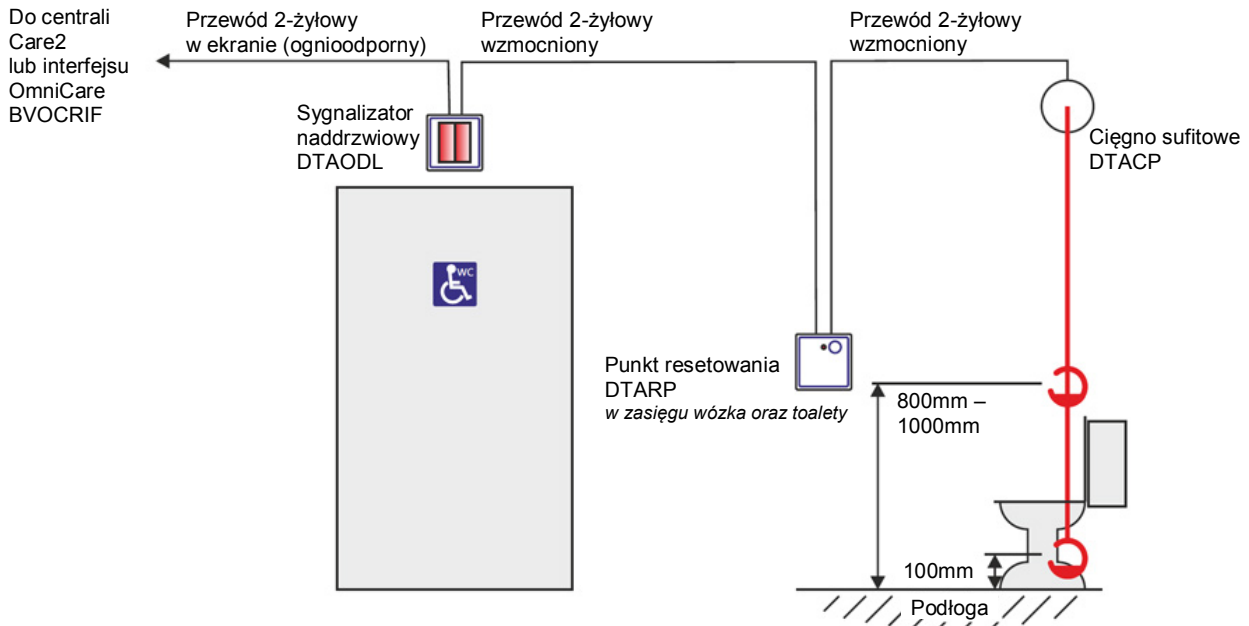




# DTAKIT system przyzywy z toalet dla niepełnosprawnych

## Instrukcja montażu



W przypadku zastosowania metalowych puszek montażowych lub urządzeń wykonanych ze szczotkowanej stali, urządzenia MUSZĄ być uziemione

### Montaż 2 zestawów DTAKIT lub 2 cięgien sufitowych na 1 linii

