



**RP 511**  
**RP 512**  
**RP 517**  
**RP 518**

**HAUT-PARLEURS A CHAMBRE DE COMPRESSION**  
**HORN LOUDSPEAKERS**

**I - DESCRIPTION**

Les haut-parleurs à chambre de compression **RP 511, RP 512, RP 517 et RP 518**, composés de pavillons monoblocs moulés en ABS et d'un moteur à champ magnétique élevé, sont destinés à être installés en fixation mobile ou fixe à l'extérieur ou à l'intérieur des locaux.

Le capot arrière moulé assure une bonne protection contre le ruissellement et les projections d'eau. Il est équipé d'un transformateur "optiself" suivant un montage garantissant une très bonne tenue aux vibrations. Tout aussi robuste que l'ensemble, la fourche d'orientation spéciale réalisée en aluminium constitue une fixation indéréglable vis-à-vis des vibrations et du vent.

Les **RP 511 et RP 517** sont en basse impédance 8 Ω. Les **RP 512 et RP 518** sont équipés d'un transformateur pour fonctionnement en ligne 100V et d'un commutateur de sélection de puissance.

**II - INSTALLATION**

Les 3 trous de fixation de la fourche support (Fig. III) permettent l'orientation et le blocage de l'appareil dans n'importe quelle direction :

- sur un mur, plafond ou charpente
- sur véhicule avec ou sans support,
- sur un pied ZR 1012 (de 1 à 8 haut-parleurs)

Pour augmenter la portée et obtenir un "effet colonne" très efficace, les haut-parleurs peuvent être assemblés en ligne par 4 ou plus.

Le branchement du haut-parleur s'effectue à l'aide d'un câble à deux conducteurs : un bleu à brancher à la sortie + de l'amplificateur et un noir pour la sortie -.

Dans le cas où plusieurs haut-parleurs sont branchés sur un même amplificateur et qu'ils peuvent être entendus simultanément, **ils doivent être impérativement branchés en phase**

**I - DESCRIPTION**

The **RP 511, RP 512, RP 517 and RP 518** are compact ABS moulded horn loudspeakers.

The moulded rear cover provides good anti-water protection. It is equipped with an "optiself" line transformer according to an installation procedure guaranteeing high vibration resistance. The special orientation bracket, manufactured in aluminium is just as robust as the assembly itself and when fixed, cannot be shifted by vibrations or wind.

The **RP 511 and RP 517** are in low impedance 8 Ω. The **RP 512 and RP 518** are equipped with a transformer for 100V on line operation and a power selection switch.

**II - INSTALLATION**

The 3 mounting holes of the supporting bracket (Fig. III) is used to orientable and lock the loudspeaker in any direction :

- on a wall, ceiling or frame,
- directly to a vehicle or with a support,
- on a ZR 1012 floor stan (from 1 and 8 loudspeakers)

For an increased range and in order to obtain a highly efficient "column effect", the loudspeaker may be assembled in lines of 4 or more.

The loudspeaker is connected using a cable with dual conductors : a blue one for the + amplifier output and a black one for the - output.

When several loudspeakers are connected to the same amplifier and may be heard simultaneously, **they must be connected in phase.**

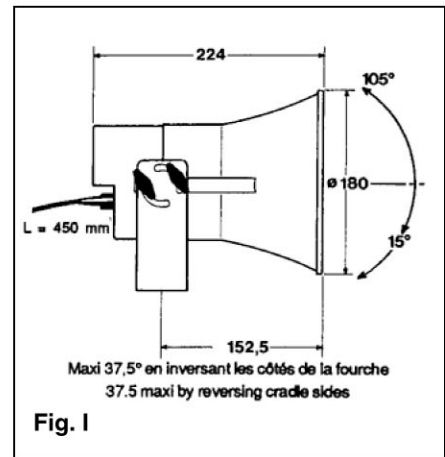


Fig. I

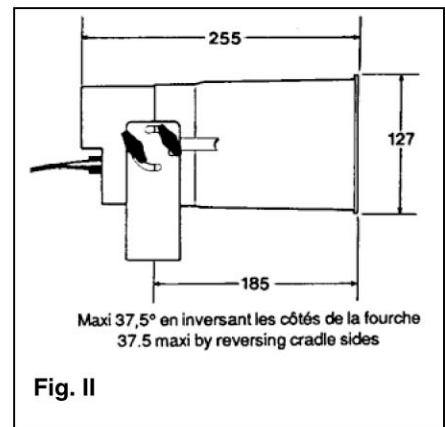


Fig. II

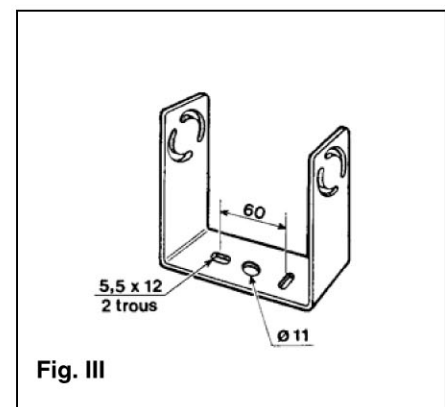


Fig. III

Ce document n'est pas contractuel; toute modification pouvant intervenir sans préavis / This document is not legally binding; we reserve the right to modify descriptions and specifications without notice.

**III - CARACTERISTIQUES TECHNIQUES****III - TECHNICAL SPECIFICATIONS**

Référence / Reference number	RP 511	RP 512	RP 517	RP 518
Modèle / Model	Kidiflex	Kidiflex	Planiflex junior	Planiflex junior
Forme / Style	Rond /Round	Rond /Round	Rectangulaire / Rectangular	
Matière / Material	ABS	ABS	ABS	ABS
Coloris / Colour	Gris/Grey RAL 7035	Gris/Grey RAL 7035	Gris/Grey RAL 7035	Gris/Grey RAL 7035
Pression acous. / S.P.L.	106 dB/1W/1m	106 dB/1W/1m	104 dB/1W/1m	104 dB/1W/1m
Bande passante /Frequency response	350 - 4000 Hz	350 - 4000 Hz	350 - 4000 Hz	350 - 4000 Hz
Directivité (-6 dBA) / Dispersion angle (-6 dBA)	80°	80°	100 x 60°	100 x 60°
Puissance en basse impédance /	15W/8		15W/8	
Puissance en ligne 100V /		15W/8W/4W/2W		15W/8W/4W/2W
Impédances théoriques/Theoretical impedances	8	670/1250/2500/5000	8	670/1250/2500/5000
Connexion / Connections	Fils /Wires	Fils /Wires	Fils /Wires	Fils /Wires
Dimensions	Ø180 x 224 mm	Ø180 x 224 mm	290 x 255 x 127 mm	290 x 255 x 127 mm
Masse /Weight	1,3 kg	1,6 kg	1,6 kg	1,8 kg