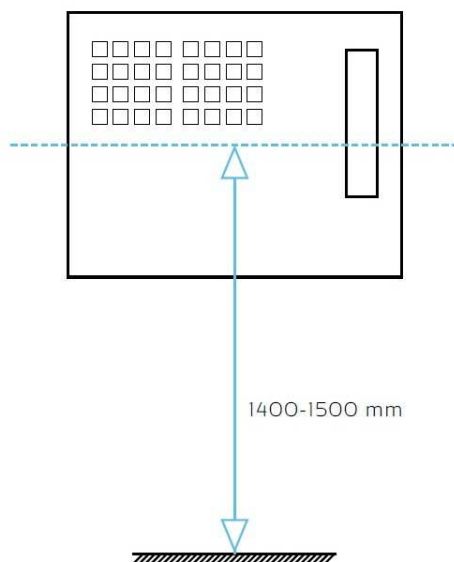


system Ratunkowej Komunikacji Głosowej

wysokości montażowe

Ten dokument pokazuje określone wysokości montażu PANELI zewnętrznych i CENTRALI w systemie Ratunkowej Komunikacji Głosowej (EVC).
Informacje zaczerpnięte zostały z normy BS5839-9: 2011 i BS8300: 2000

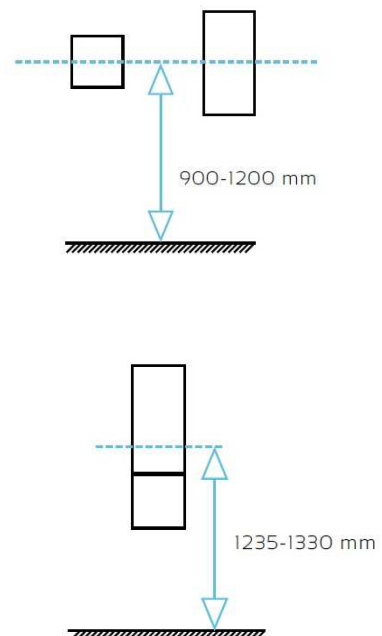
CENTRALA



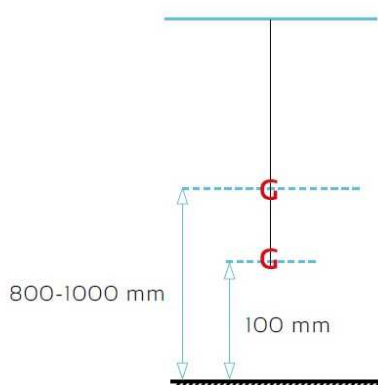
PANEL zewnętrzny

- w „platformach ratunkowych”

zazwyczaj Panele dla Niepełnosprawnych



ALARM TOALETY NIEPEŁNOSPRAWNYCH ciągadła sznurkowe



PANEL zewnętrzny

zazwyczaj Telefon Pożarowy & Stewarda

