

IG 1800

Automatyczny INTERKOM KASOWY



IG 1800 to system pozwalający na pełną i bezpośrednią komunikację dźwiękową pomiędzy osobami znajdującymi się po obu stronach stałej przeszkody, np. szyby, ściany, przegrody, z przeznaczeniem dla zastosowania w kasach, okienkach urzędów, portierniach, gabinetach rentgenowskich itp.

Zastosowania

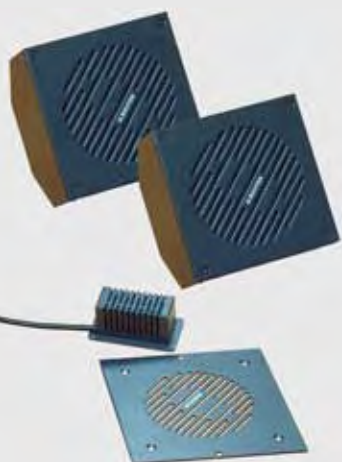
Zastosowanie interkomu dla komunikacji przez szybę pancerną pozwala na zwiększenie poziomu bezpieczeństwa osób pracujących w kasach bankowych, kasach biletowych, salach widzeń w więzieniach, karetkach więziennych, kantorach wymiany pieniędzy, portierniach i okienkach obsługujących klientów stacji benzynowych (szczególnie tych, które znajdują się daleko od zabudowań miejskich). W szpitalnych salach odwiedzin oddziałów położniczych i zakaźnych, wyposażonych w oddzielającą szybę, zabezpieczającą przed przenikaniem infekcji, użycie interkomu pozwala na bezpieczną komunikację odwiedzających z pacjentami.



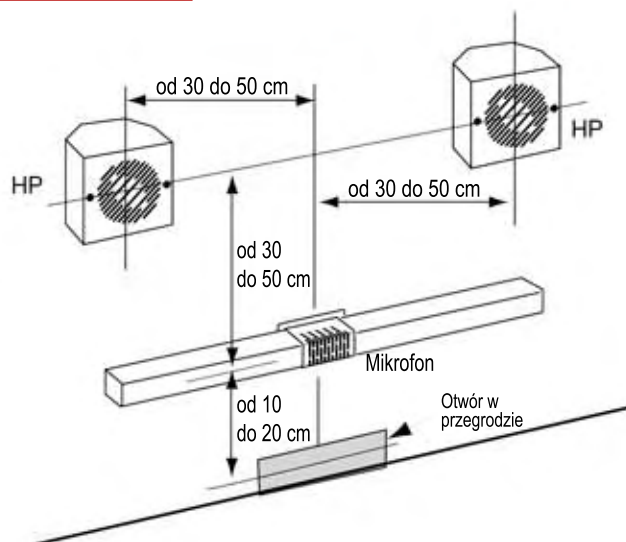
Opis działania

System przekazywania dźwięku działa automatycznie, bez konieczności użycia jakichkolwiek przycisków przełączających lub mikrotelefonu.

Układ zawiera obwody dla automatycznego regulowania poziomu głośności, sterowane głosem mówiących, które powodują wzmacnianie głosu osób mówiących cicho i zmniejszanie głośności osób mówiących zbyt głośno.



Budowa i instalacja



System **IG 1800** składa się z następujących elementów:

- metalowego stanowiska mikrofonowego kasjera zawierającego wzmacniacz (zasilany z zasilacza CPS 100)
- mini-mikrofonu klienta wbudowanego w klejone na szybę listwy osłaniające przewody
- 2 mini-głośników w obudowie wolnostojącej

Od strony klienta zamontowany jest jedynie metalowy grill, a cały głośnik wraz z okablowaniem umieszczony jest po stronie kasjera/operatora, dzięki czemu jest on zabezpieczony - zarówno przed wandalami, jak i warunkami atmosferycznymi.



IG 1800 posiada funkcję odłączania transmisji przez kasjera. Jest zasilany z sieci 220V-50Hz za pomocą zasilacza 12V. Wzmacniacz interkomu wyposażono dodatkowo w obwód dla „pętli indukcyjnej”, który - w połączeniu z kamuflowaną anteną - wymagany jest dla osób słabo-słyszących (zgodnie z europejskim programem HEARING AID)

